

GRACIAS.

Felicidades por su elección del soporte para bicicletas, la nueva y brillante forma de guardar su bicicleta, rápida y fácilmente.

El soporte para bicicleta es tan fácil como 1-2-3 y ahorra hasta 3- pies de valioso piso espacio, y la mejor parte es que se ajusta fácilmente a cualquier tamaño o tipo de bicicleta y a cualquier tamaño de la rueda ¡grande o pequeño, se adapta a todo!

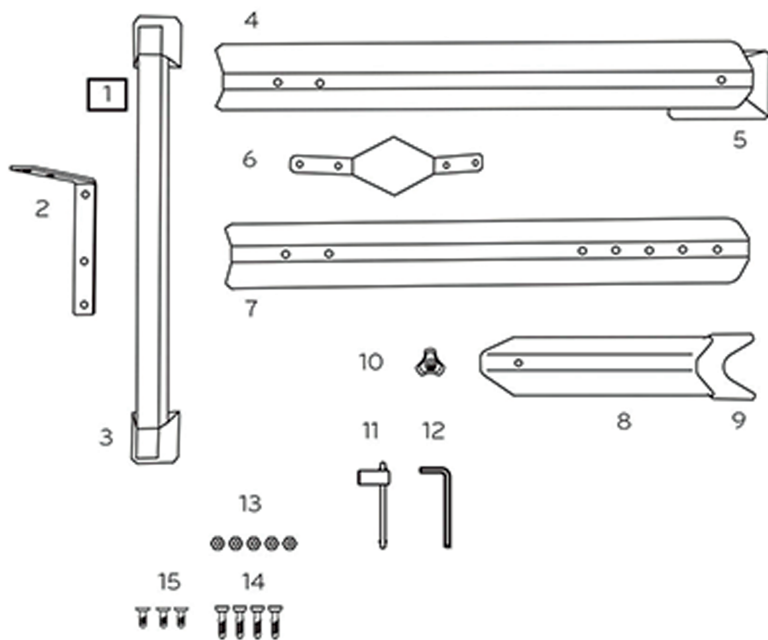
Utilice estas instrucciones fáciles de seguir para obtener consejos sobre cómo armar y configurar su soporte y utilícelo para diferentes tamaños de bicicletas

esperamos que disfrute de la nueva forma rápida y sencilla de guardar su bicicleta, y todo el espacio libre que recuperas

Thane Direct y sus afiliadas no asumen ninguna responsabilidad por lesiones personales. o daños a la propiedad resultantes del mal uso del soporte para bicicletas, incluyendo el incumplimiento de las instrucciones de las instrucciones contenidas en esa guía de usuario

LO QUE OBTIENES

- 1.-Barra transversal
- 2.-Pieza en L
- 3.-Base
- 4.-Carril
- 5.-Rampa
- 6.-Soporte de diamante
- 7.-Vertical
- 8.-Vertical ajustable
- 9.-Ranura en V
- 10.-Perilla ajustable
- 11.- Llave de tubo
- 12.-Llave allen
- 13.-Nuces
- 14.-Perno largo
- 15.-Perno de cabeza plana



COLOQUE LA RUEDA TRASERA DE LA BICICLETA FRENTE AL HONGSEN

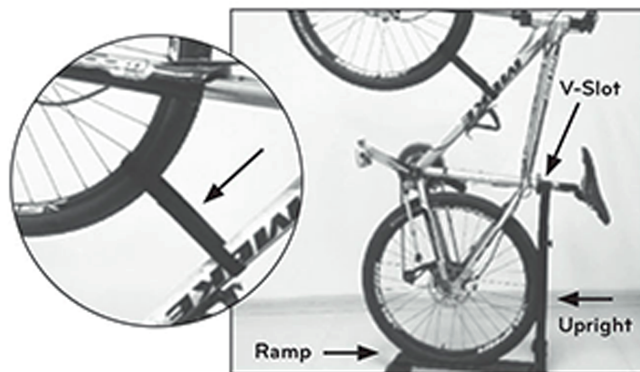
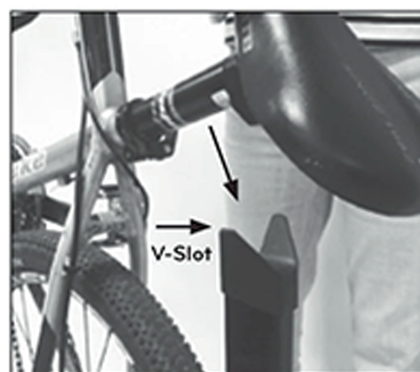
Gire la rueda trasera de la bicicleta. direcciona la rueda en la rampa hasta que se coloque en la posición correcta.

Para guardar la bicicleta en posición vertical, levante la rueda adelante hacia arriba.

Baje el soporte del asiento sobre la "V" del ajuste vertical.
importante: asegúrese de que la bicicleta descansa firmemente en la ranura en V y es estable. si no, devuelva la bicicleta en su forma horizontal y vuelva a ajustar.

Use la correa para asegurar la rueda delantera en su lugar

Al guardar la bicicleta en a posición vertical, asegúrese que el V-slot está a un altura para que el peso (y centro de gravedad) de la bicicleta "se inclinan"



PASO 1 CONECTE LA PIEZA A LA BARRA TRANSVERSAL

PIEZAS:

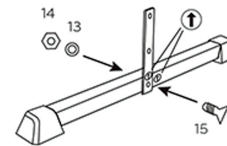
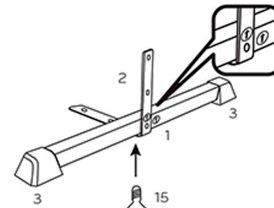
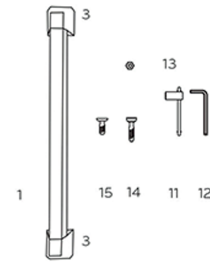
- 1.-Barra transversal
- 2.- Pieza en L
- 3.-Base
- 11.- Llave en tubo
- 12.- Llave Allen
- 13.- Tuercas
- 14.-Perno Largo
- 15.- Perno de cabeza plana

Conecte la Pieza en L a la barra transversal alineando la flecha en la pieza L para la flecha en la barra transversal para que ambos las flechas miran en la misma dirección

inserte el perno de cabeza plana en la pieza en L y apriete con la llave Allen

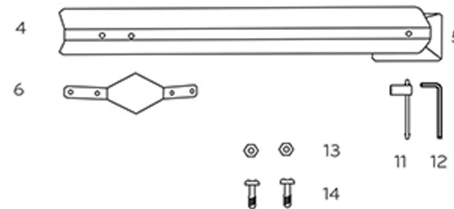
e la vuelta a la barra transversal para que quede descansando sobre los pies. inserte el Perno largo en el orificio inferior de la pieza en L

coloque una arandela. seguida de una tuerca, en el extremo sobresaliente del perno largo. asegure la tuerca al perno largo usando la llave de tubo y la llave Allen



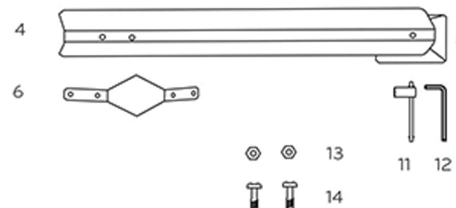
CONECTE LA GUIA A LA BARRA TRANSVERSAL

- 4.-Guia
- 5.-Rampa
- 6.- Soporte de diamante
- 11.- Llave de tubo
- 12.-Llave Allen
- 13.-Nueces
- 14.-Perno largo



CONECTE EL MONTANTE VERTICAL A LA BARRA CRUZADA

- 4.-Vertical
- 5.-Llave de tubo
- 6.- Llave Allen
- 11.- Llave de tubo
- 12.-Llave Allen
- 13.-Tuercas
- 14.-Perno largo



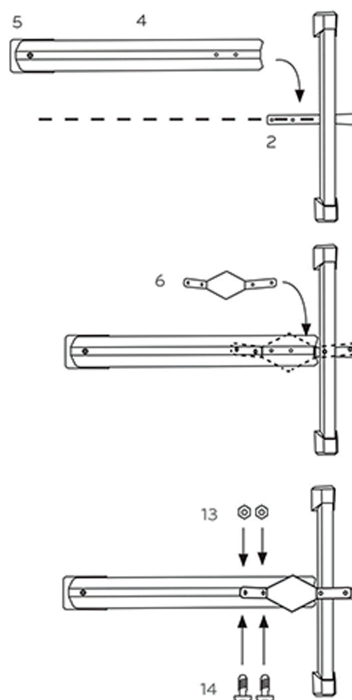
Conecte la pista a la barra transversal mediante colocando la pista encima de la pieza en L. Alinee los orificios de la pista con el agujeros en la pieza en L.

Coloque el soporte de diamante en la parte superior del seguimiento para que los agujeros en el transversal diamante. los soportes estan alineados con los orificios del riel y agujeros en el soporte L.

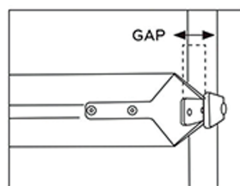
coloque un perno de la parte inferior de la L Pieza a través de los orificios correspondientes en la pieza en L, la pista y el soporte de diamante, de modo que el extremo del perno sobresalga el soporte de diamante. coloque una lavadora y tuerca en la seccion que sobresaledel tornillo y apriete con la llave allen y la llave de tubo. Repitapara el segundo hoyo.

La pista ahora debe estra asegurada a la barra transversal por dos tornillos.

Notas: El soporte de diamante y el soporte en L debe estar en paralelo a uno otro con un hueco entre ellos



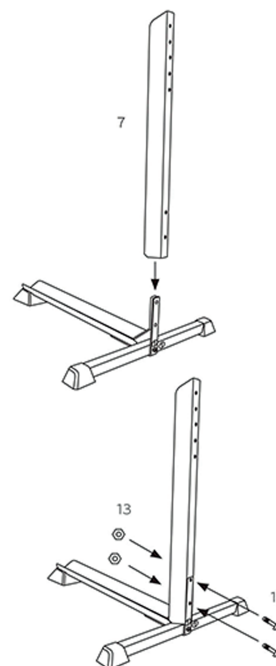
Coloque el montante vertical entre el espacio entre el soporte de diamante y la pieza en L



Asegúre de que los orificios del soporte de diamante, el monte vertical y la pieza en L esten alineados

Coloque pernos en cada un de los cambios de nombre. dos agujeros en la pieza en L. Coloque una tuerca y una arandela en el saliente, atornille el extremo y apriete con la llave Allen y la llave de tubo.

El montante Vertical de ahora debería estar seguro conectado a la barra transversal



Paso 4

CONOCETE EL MONTANTE VERTICAL AJUSTABLE AL MONTANTE VERTICAL

- 8.- Montante vertical
- 9.-Ranura en Y
- 10.-Perilla ajustable

Alinee el montante vertical ajustable con el vertical de modo que el montante vertical ajustable este a la altura deseada en términos de tamaño de tu bicicleta

Coloque la perilla de ajuste a través de los agujeros en el montante vertical ajustable. asegure la perilla de ajuste en su lugar

