



Aspiradora de mano ligera para el hogar

SANGKEE MÉXICO.

AV.PASEO DE LA REFORMA #199, COL. RENACIMIENTO, ALCALDÍA

CUAUHTÉMOC, CIUDAD DE MÉXICO,

C.P. 06500. TEL: (52) 557597-2591 y (52) 55 7597-2592



Nombre y contenido de sustancias peligrosas para este producto

Esta tabla se basa en las reglas SJ/T11364

O: muestra que el contenido de esta sustancia en el material homogéneo de este componente es por debajo del límite de gb/ t2 6572 que requiere

X: muestra que el contenido de esta sustancia en el material homogéneo de este componente es por encima del límite del requisito gb/ t2 6572 que requiere (nota: en los componentes anteriores marcados "X" contiene algunas sustancias nocivas q que supera el límite estándar en el nivel técnico de la industrial y puede ser reemplazado o reducido en el corto termino.

Protección ambiental

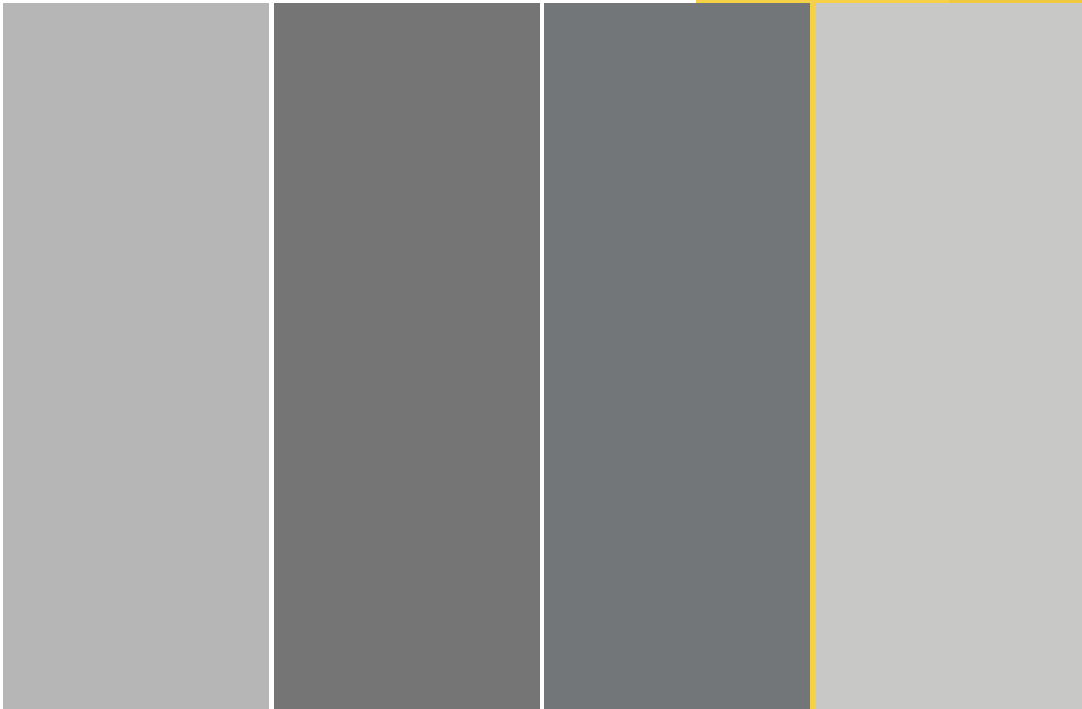
Este producto cumple con los requisitos necesarios para el cuidado del medio ambiente.

No tendrá que preocuparse por la salud por cuestiones de fugas de sustancias nocivas o cipitación en uso normal. Para que puedas estar seguro del producto.

Todo producto tiene una duración de 10 años y solo es valido para condiciones normales



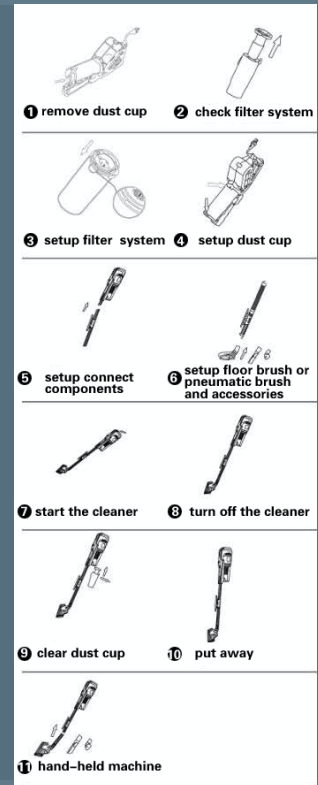
**MANO LIGERA
PARA EL HOGAR**



Nombre del producto: aspiradora eléctrica
Modelo del producto: RSD-XCQJL98
VOLTAGE/FRECUENCIA NOMINAL:220V-50HZ.
POTENCIAL NOMINAL: 600W CAPACIDAD: 0.8L
GRADO DE VACIO (KPA): 15Pa ruido(db): 82db
Estándar de ejecución: gb4706. 1-2005
Gb4706, 7-2014gb4343, 1-2009 gb17625 1-2012

- La aspiradora es un aparato eléctrico. Eso debe ser utilizado de acuerdo con las instrucciones.
 - Asegúrese de que el suministro de energía de la aspiradora coincida con el voltaje marcado en el producto
 - No aspire los siguientes objetos, ya que puede dañar la aspiradora y provocar un incendio o provocar lesiones
 - Fuente de calor como carbón
 - Fragmentos de vidrios o punzocortantes
- Líquidos como agua, solventes o productos de limpieza
Sustancias flamables como alcohol o gasolina

La aspiradora debe estar totalmente apagada al termino de la limpieza o al momento de maniobrar de manera distinta con ella (es decir al momento de limpiar el filtro o querer abrirla)



No sumerja el motor de la aspiradora en agua y no debe exponerse al sol para evitar un incendio. No se deje la aspiradora al alcance de los niños

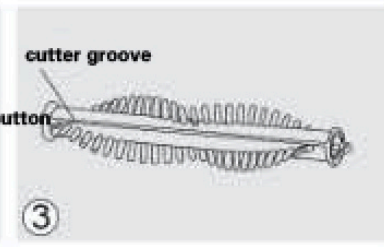
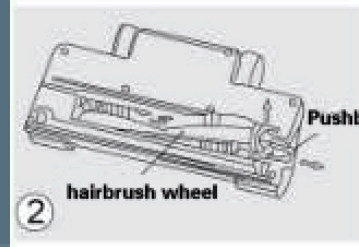
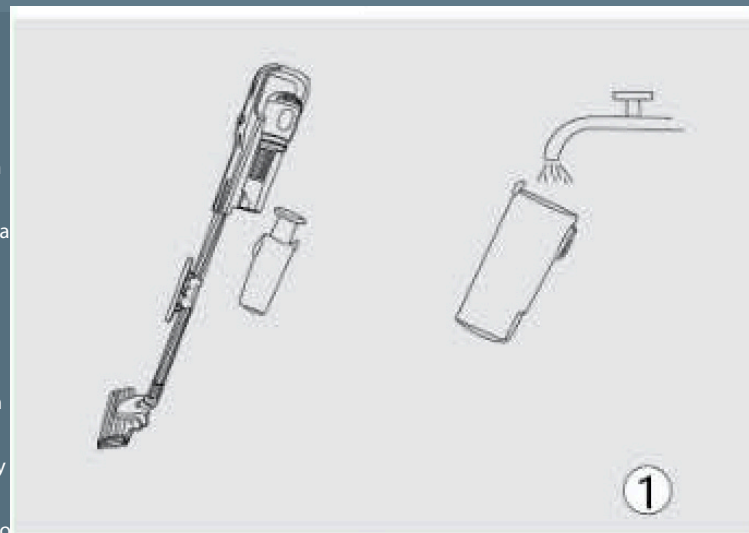
Evite trabajar con ella por mucho tiempo cuando la entrada de succión esta tapada para evitar que el motor sufra daños o sobrecalentamiento

Presione el botón en la parte inferior de la taza del filtro, Extraiga el filtro de algodón y limpie de manera uniforme los componentes. colóquelos de nuevo con la posición correspondiente y luego presione para ensamblar de manera correcta el contenedor.

Inserte los tubos en la cabeza del motor de la aspiradora y asegúrese de que estén bien ensamblados

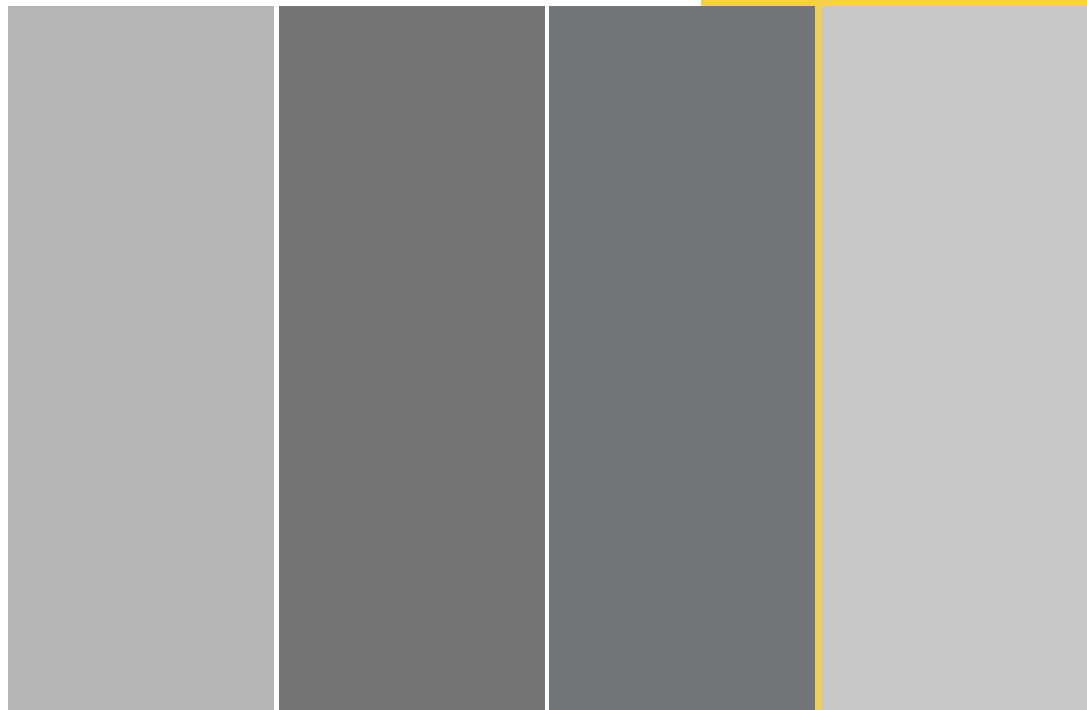
Inserte el cepillo de piso (o alguno de sus cabezales) en el tubo previamente instalado y asegúrese de que este bien ensamblado.

Inserte el enchufe de corriente en la entrada de alimentación de corriente en la aspiradora y realiza una pequeña prueba de funcionamiento.





**MANO LIGERA PARA
EL HOGAR**



Análisis de fallas

Nota: desconecte la fuente de alimentación antes de inspeccionar el producto.

- La succión de la aspiradora disminuye o hace sonidos anormales: detener el bombeo o el motor se sobrecalienta
- Bloqueo del cepillo de piso o succión: enfoque: desatascar componentes
- Bloqueo de filtro: limpiar filtro o reemplazar
- El motor de la aspiradora no funciona: compruebe si el enchufe esta firmemente insertado o si la alimentación esta activa, si el problema persiste apague la aspiradora por 30 min, límpiela de manera correcta y después vuélvala a usar, de lo contrario contacte al vendedor para brindar una solución.

Mantenimiento de uso:

Retire la taza de polvo, saque el HEPA y la red de filtro, enjuague y deje secar de manera natural

Cuando hay mucho pelo en la rueda del cepillo, empuje el botón en dirección de la flecha para sacar el cepillo

El filtro de aspiradora debe lavarse por lo menos una vez al mes

